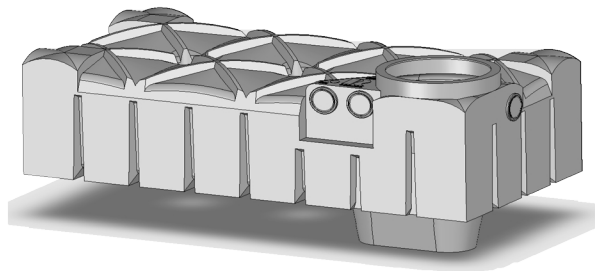
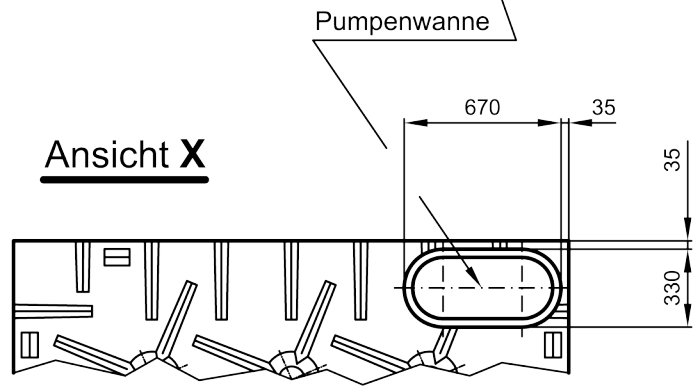
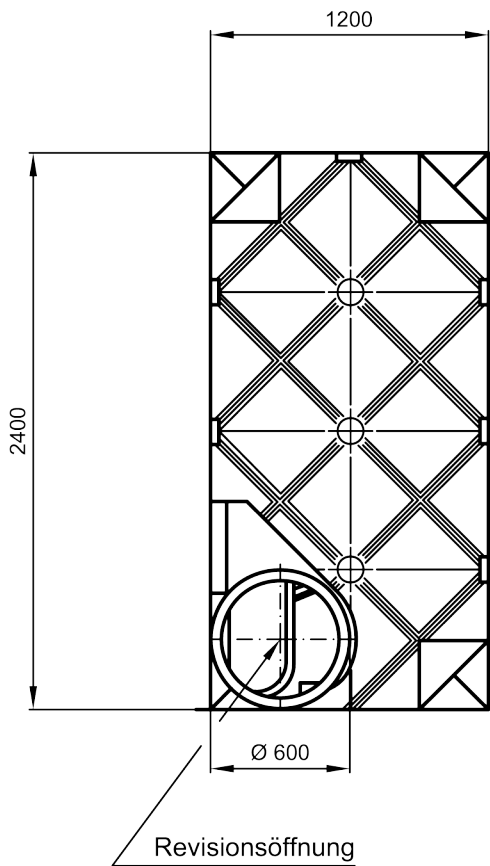
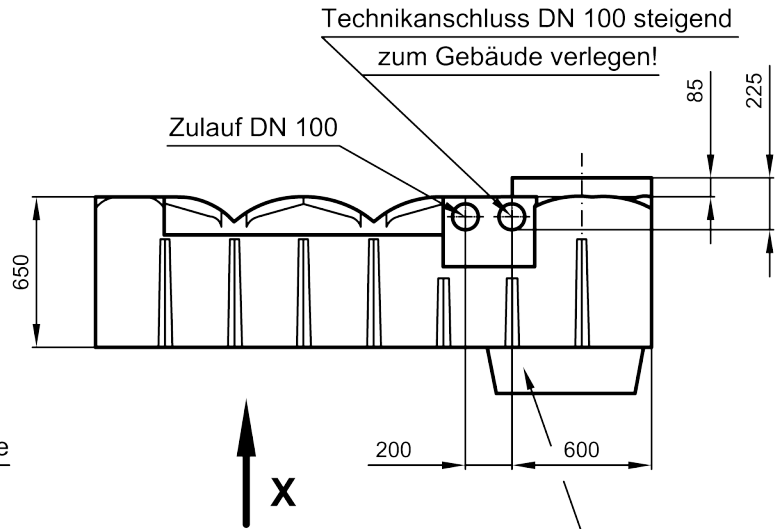
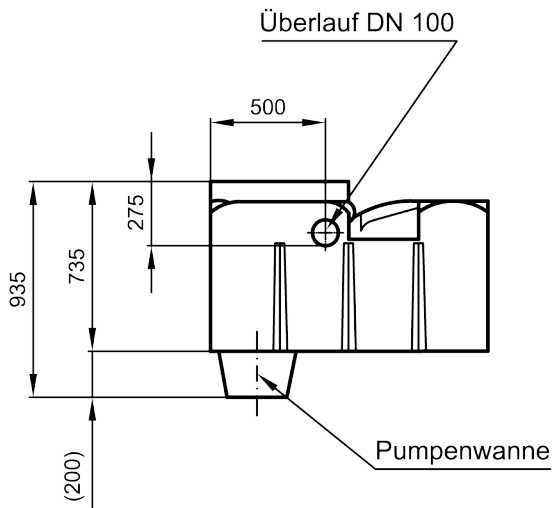


Flachtank 1500 L



F - LINE TANK 1500 L REWATEC GmbH

Art.-Nr.: JUWR3115

Material : PE

Gewicht 80 Kg

Entw. J. Hain 16.09.2009

gez. A. Drewes 02.10.2009

Maße in mm

M. : 1:50