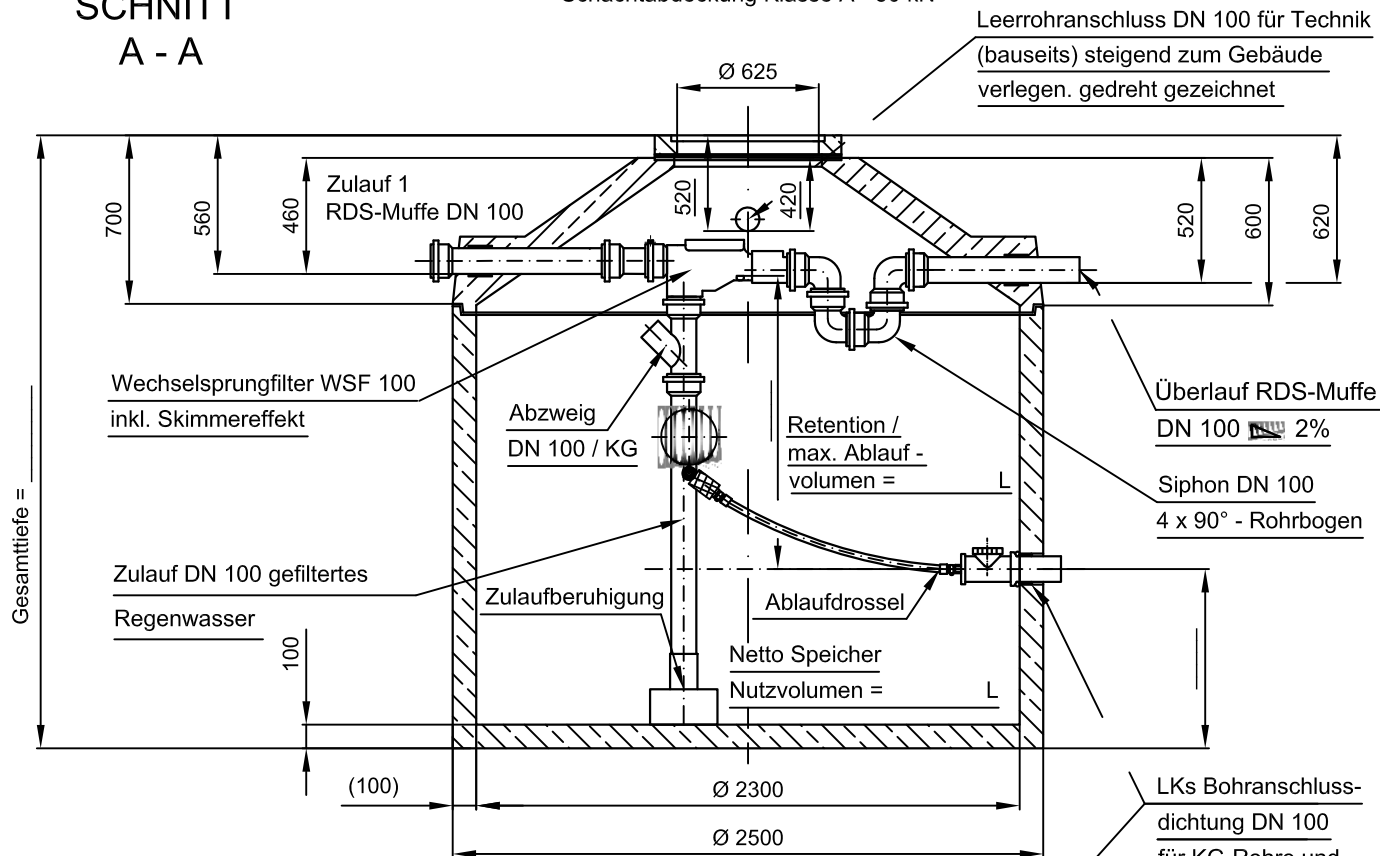


# Monolithische Betonzisterne "Trifix" - 1 R

L

Schachtabdeckung Klasse A - 50 kN

## SCHNITT A - A



## DRAUFSICHT

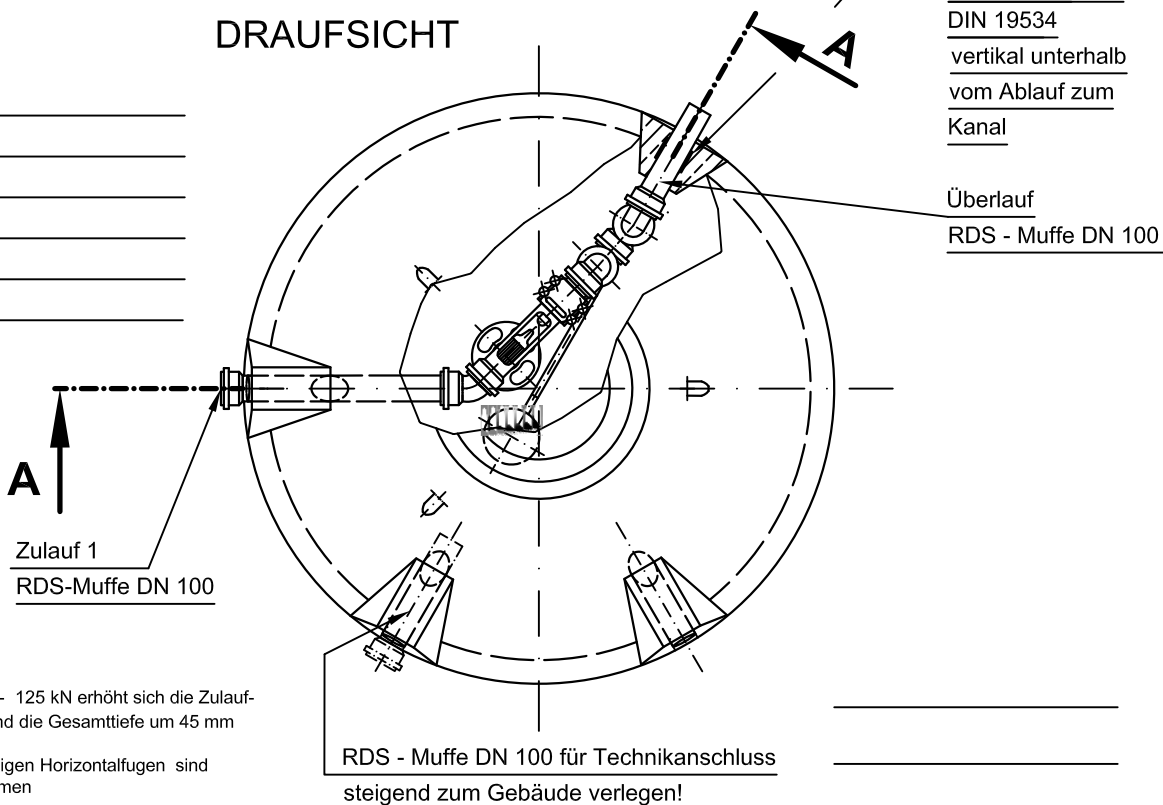
BE/LS-Nr.: \_\_\_\_\_

BV.: \_\_\_\_\_

\_\_\_\_\_

\_\_\_\_\_

\_\_\_\_\_



- Mit Abdeckung Kl. B - 125 kN erhöht sich die Zulauf-  
tiefe, Überlaufhöhe und die Gesamttiefe um 45 mm
- Die Höhe der bauseitigen Horizontalfugen sind  
mit 10 mm angenommen
- Toleranzen der Betonteile nach DIN 4034

M. : 1:33	Maße in mm	B.G.: C35/45	Artikelnr.	Nutz - volumen (L)	Gesamt - tiefe (mm)	Wasser - tiefe (mm)	schwerst. Einzel - gewicht (kg)	Gesamt - gewicht (kg)
			BZT 4100 - 1 R *	4100	1700	1010	4280	4380
			BZT 5300 - 1 R *	5300	2000	1310	4810	4910
			BZT 6600 - 1 R *	6600	2300	1610	5360	5460
			BZT 7800 - 1 R *	7800	2600	1910	5890	5990
			BZT 8600 - 1 R	8600	2800	2110	5000	6340
			BZT 9500 - 1 R	9500	3000	2310	5350	6690
			BZT 10700 - 1 R	10700	3300	2610	5850	7190

\* Konus werkseitig aufgemörtelt