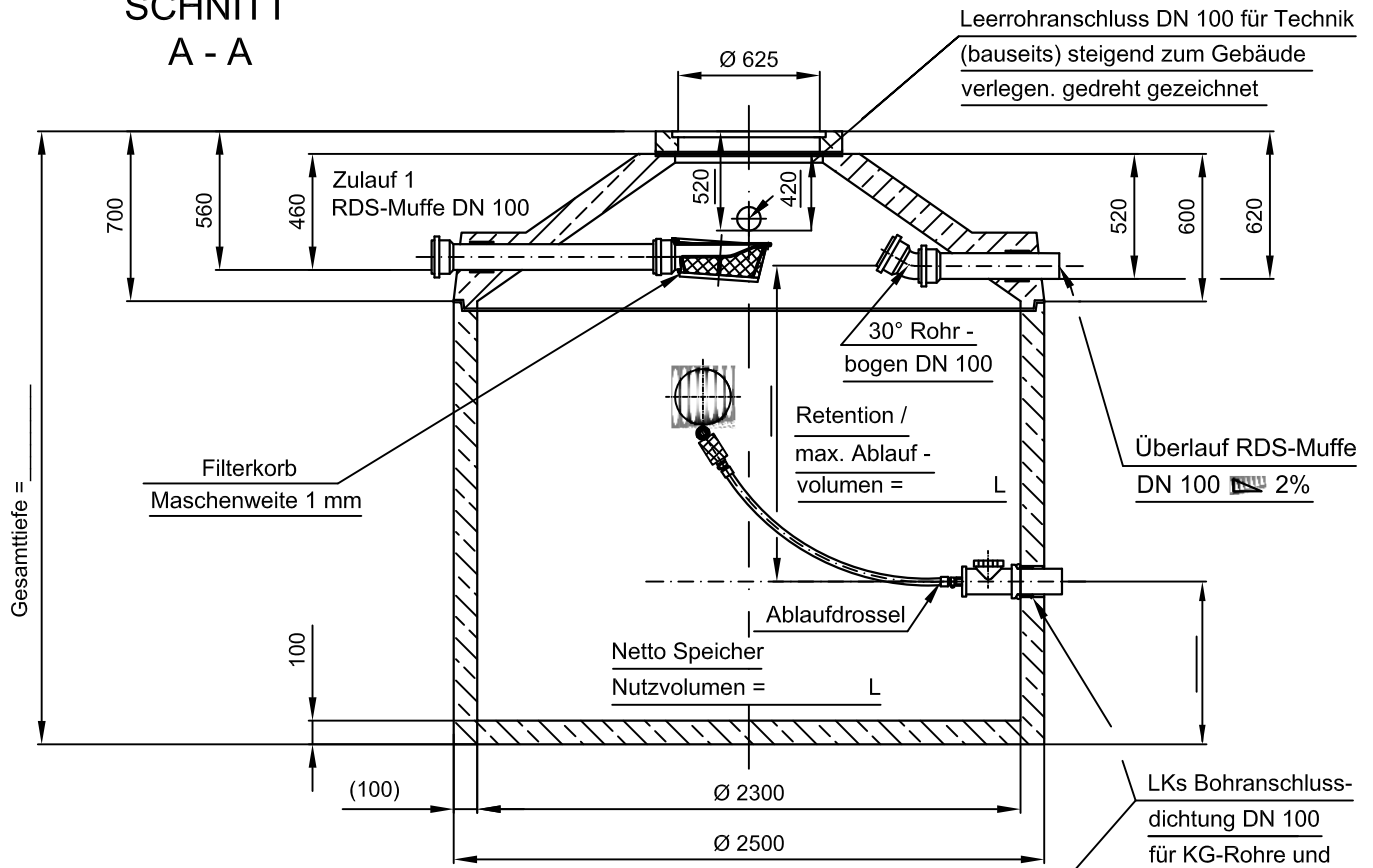


Monolithische Betonzisterne "Garten" - 1 R

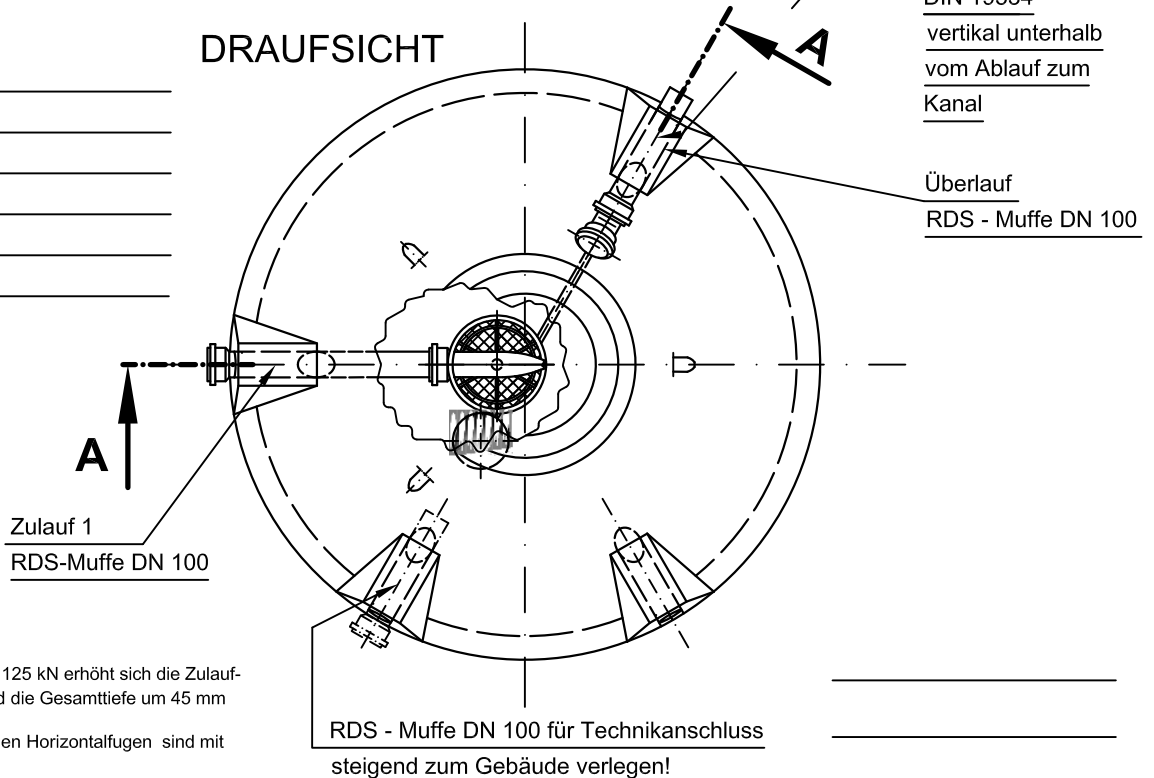
Schachtabdeckung Klasse A - 50 kN

L

SCHNITT A - A



DRAUFSICHT



BE/LS-Nr.: _____

 BV.: _____

- Mit Abdeckung Kl. B - 125 kN erhöht sich die Zulauf-tiefe, Überlauf-tiefe und die Gesamttiefe um 45 mm
- Die Höhe der bauseitigen Horizontalfugen sind mit 10 mm angenommen
- Toleranzen der Betonteile nach DIN 4034

M. : 1:33 Maße in mm B.G.: C35/45

Artikelnr.	Nutz - volumen (L)	Gesamt - tiefe (mm)	Wasser - tiefe (mm)	schwerst. Einzel - gewicht (kg)	Gesamt - gewicht (kg)
BZG 4100 - 1 R*	4100	1700	1010	4280	4380
BZG 5300 - 1 R *	5300	2000	1310	4810	4910
BZG 6600 - 1 R *	6600	2300	1610	5360	5460
BZG 7800 - 1 R *	7800	2600	1910	5890	5990
BZG 8600 - 1 R	8600	2800	2110	5000	6340
BZG 9500 - 1 R	9500	3000	2310	5350	6690
BZG 10700 - 1 R	10700	3300	2610	5850	7190

* Konus werkseitig aufgemörtelt