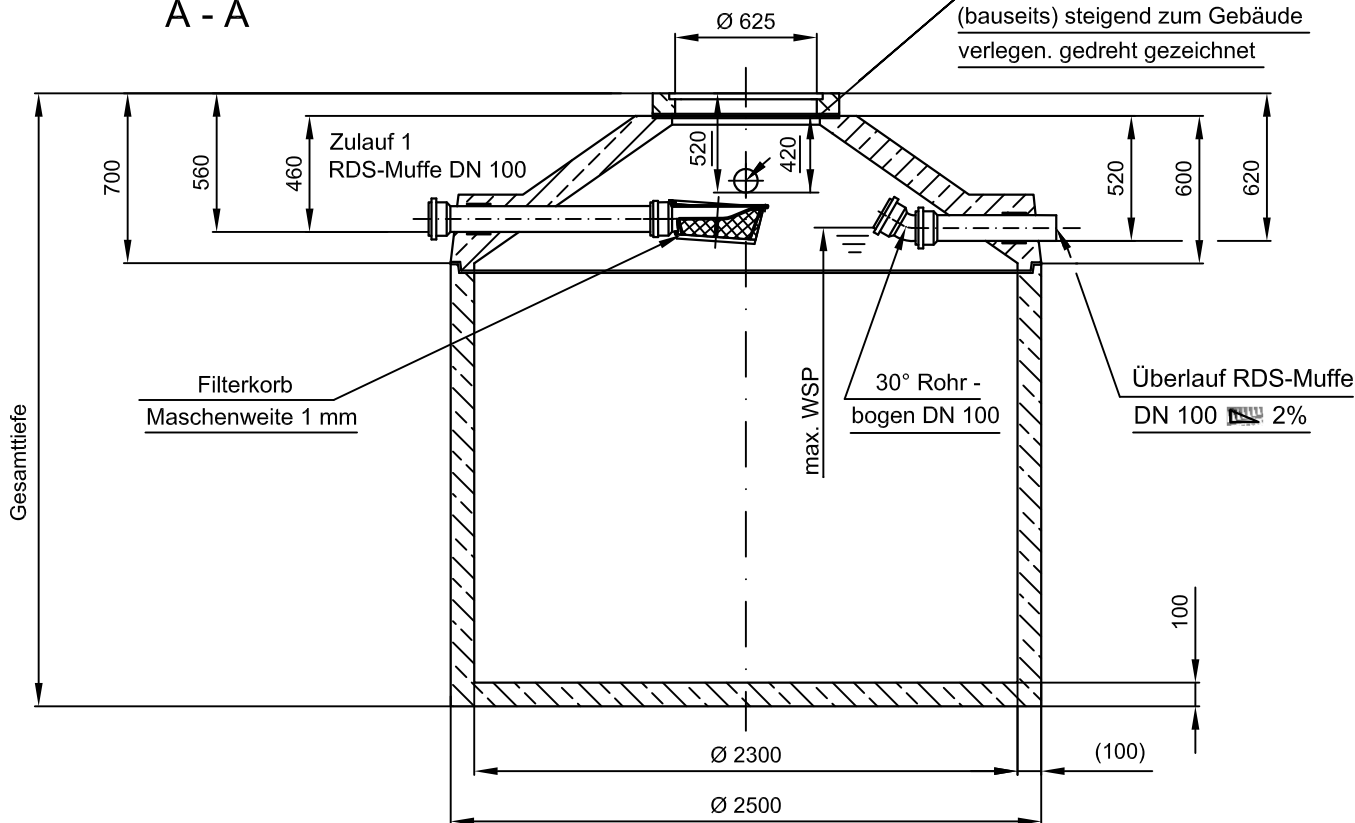


Monolithische Betonzisterne "Garten" - 1

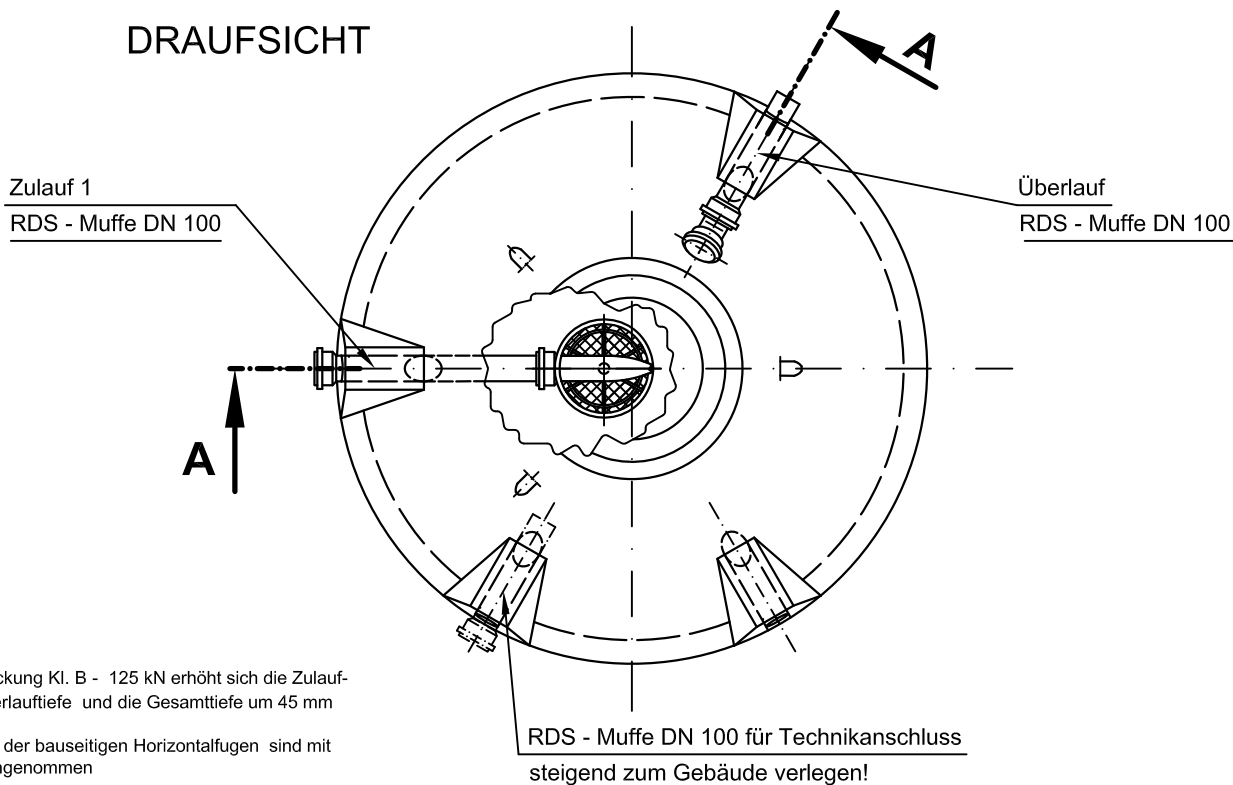
Schachtabdeckung Klasse A - 50 kN

SCHNITT A - A

Leerrohranschluss DN 100 für Technik
(bauseits) steigend zum Gebäude
verlegen. gedreht gezeichnet



DRAUFSICHT



- Mit Abdeckung Kl. B - 125 kN erhöht sich die Zulauf-tiefe, Überlauf-tiefe und die Gesamttiefe um 45 mm
- Die Höhe der bauseitigen Horizontalfugen sind mit 10 mm angenommen
- Toleranzen der Betonteile nach DIN 4034

RDS - Muffe DN 100 für Technikanschluss
steigend zum Gebäude verlegen!

M. : 1:33 Maße in mm B.G.: C35/45

Artikelnr.	Nutz - volumen (L)	Gesamt - tiefe (mm)	Wasser - tiefe (mm)	schwerst. Einzel - gewicht (kg)	Gesamt - gewicht (kg)
BZG 4100 -1 *	4100	1700	1010	4280	4380
BZG 5300 -1 *	5300	2000	1310	4810	4910
BZG 6600 -1 *	6600	2300	1610	5360	5460
BZG 7800 -1 *	7800	2600	1910	5890	5990
BZG 8600 -1	8600	2800	2110	5000	6340
BZG 9500 -1	9500	3000	2310	5350	6690
BZG 10700 -1	10700	3300	2610	5850	7190

* Konus werkseitig aufgemörtelt