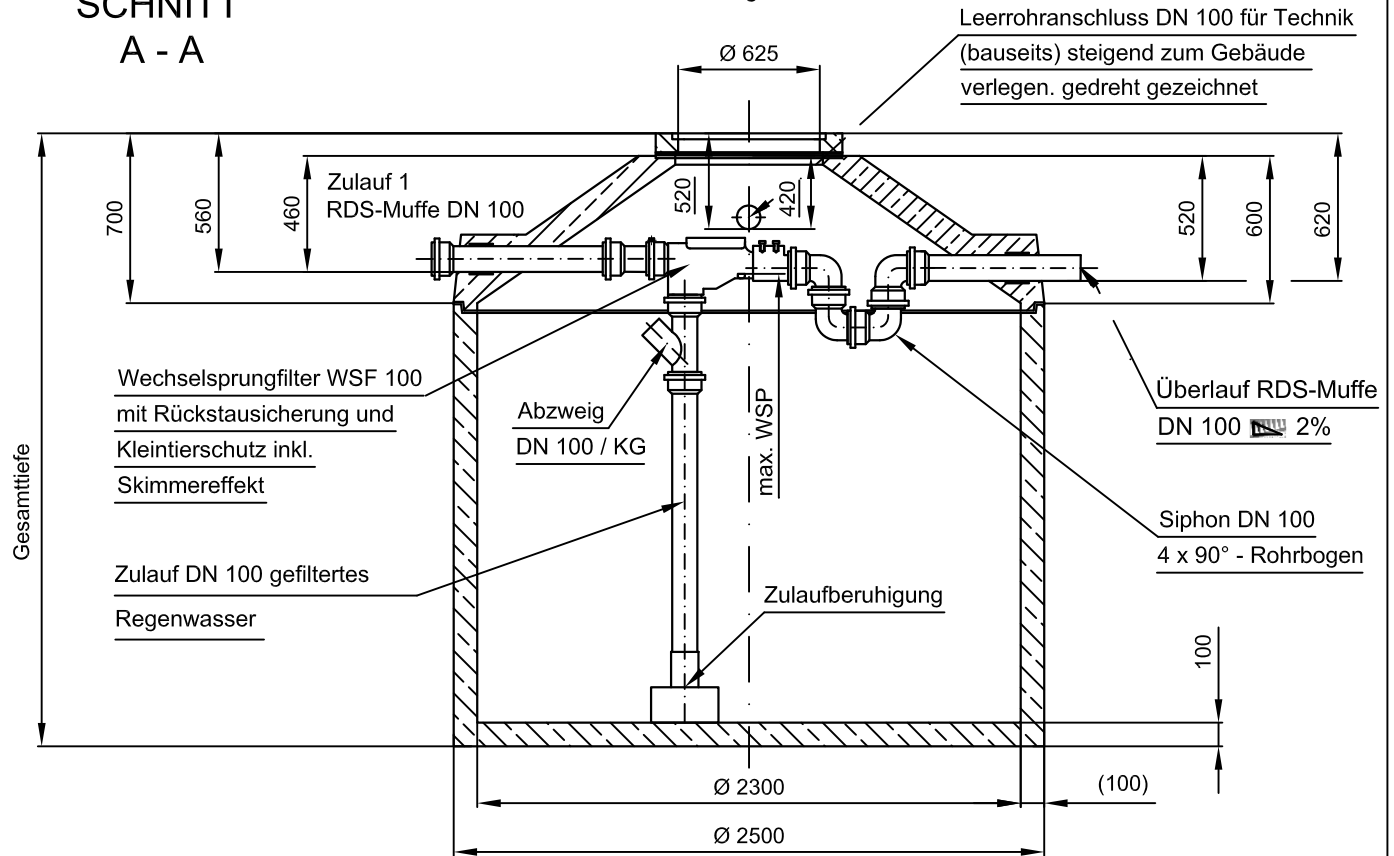


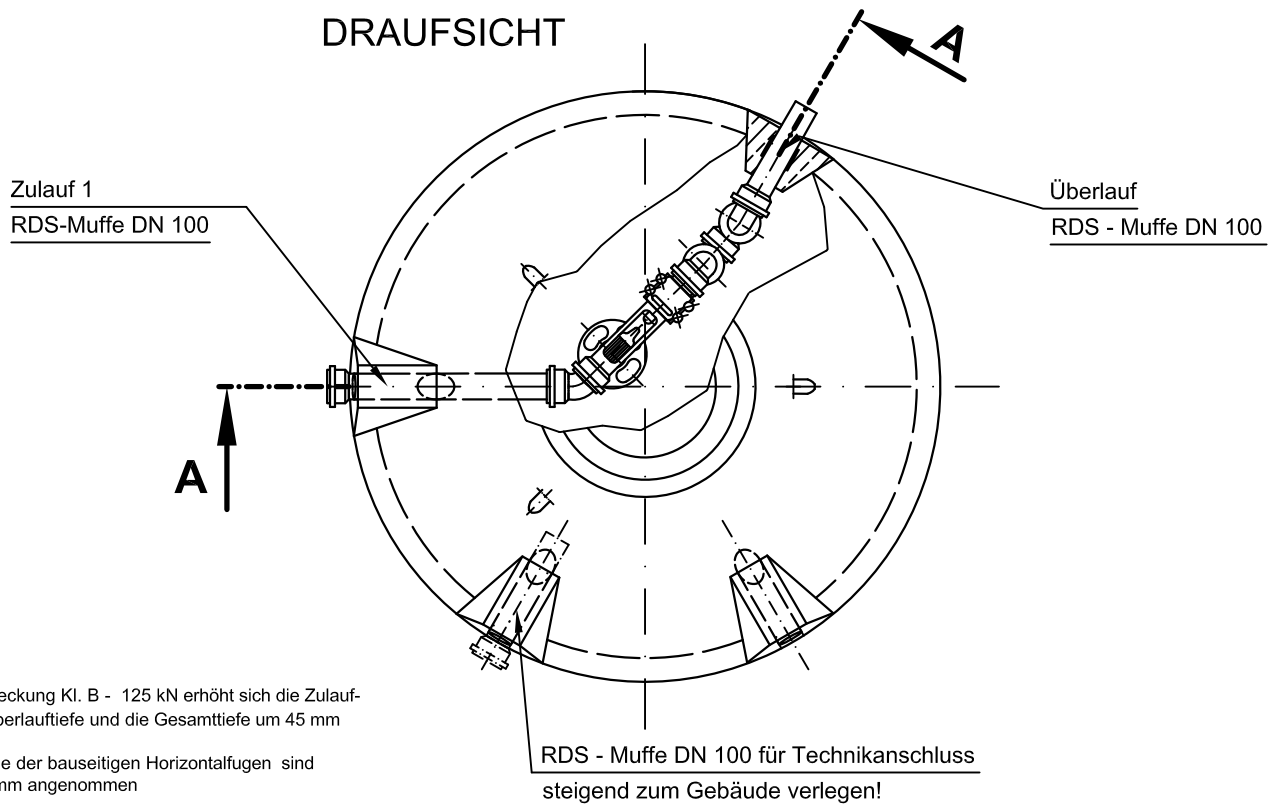
Monolithische Betonzisterne "Exquisit" - 1

Schachtabdeckung Klasse A - 50 kN

SCHNITT A - A



DRAUFSICHT



- Mit Abdeckung Kl. B - 125 kN erhöht sich die Zulauf-tiefe, Überlauf-tiefe und die Gesamttiefe um 45 mm
- Die Höhe der bauseitigen Horizontalfugen sind mit 10 mm angenommen
- Toleranzen der Betonteile nach DIN 4034

M. : 1:33	Maße in mm	B.G.: C35/45	Artikelnr.	Nutz - volumen (L)	Gesamt - tiefe (mm)	Wasser - tiefe (mm)	schwerst. Einzel - gewicht (kg)	Gesamt - gewicht (kg)
			BZE 4100 - 1 *	4100	1700	1010	4280	4380
			BZE 5300 - 1 *	5300	2000	1310	4810	4910
			BZE 6600 - 1 *	6600	2300	1610	5360	5460
			BZE 7800 - 1 *	7800	2600	1910	5890	5990
			BZE 8600 - 1	8600	2800	2110	5000	6340
			BZE 9500 - 1	9500	3000	2310	5350	6690
			BZE 10700 - 1	10700	3300	2610	5850	7190
* Konus werkseitig aufgemörtelt								