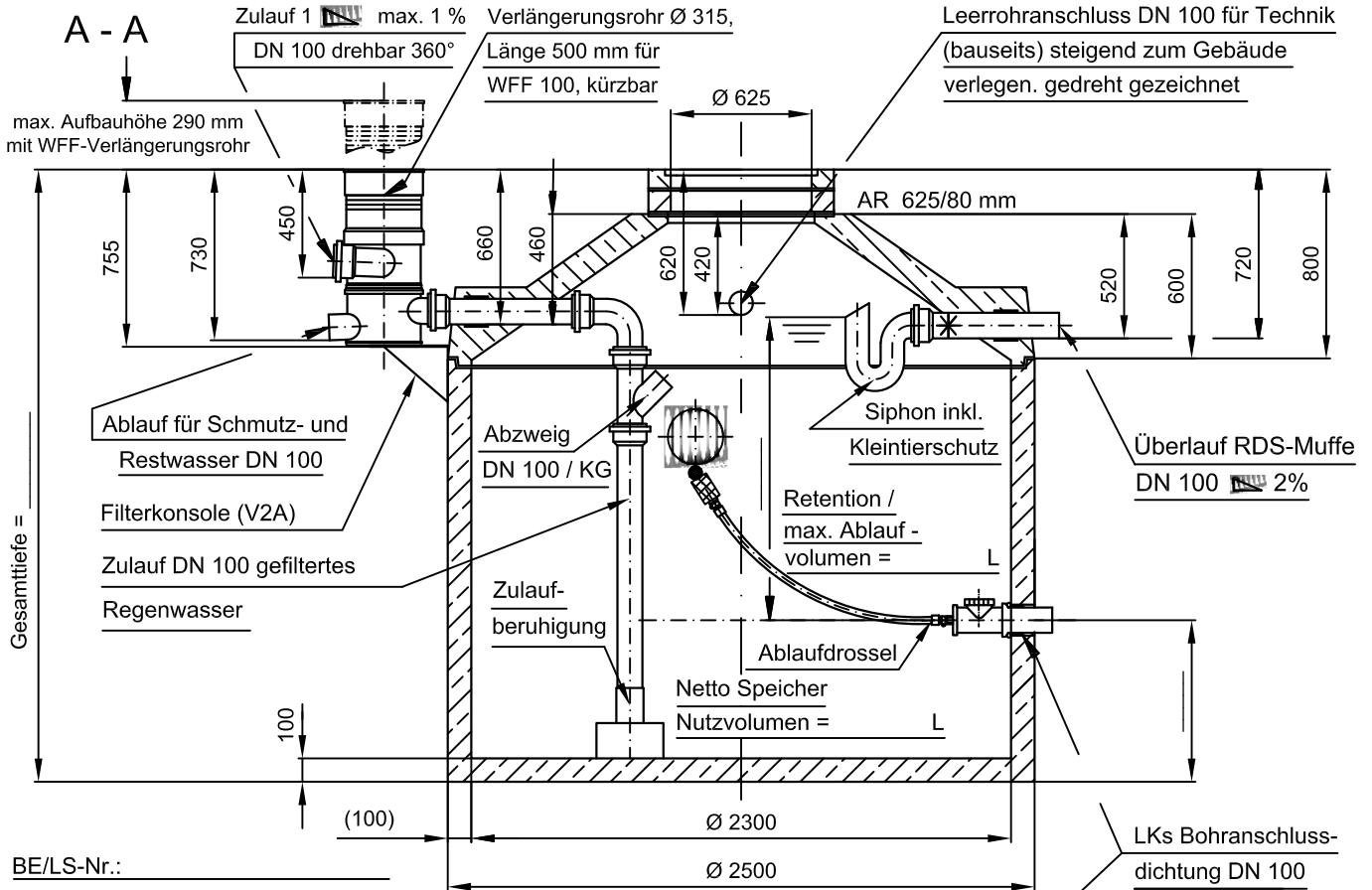


Monolithische Betonzisterne "Comfort" mit WFF 100 -1 R

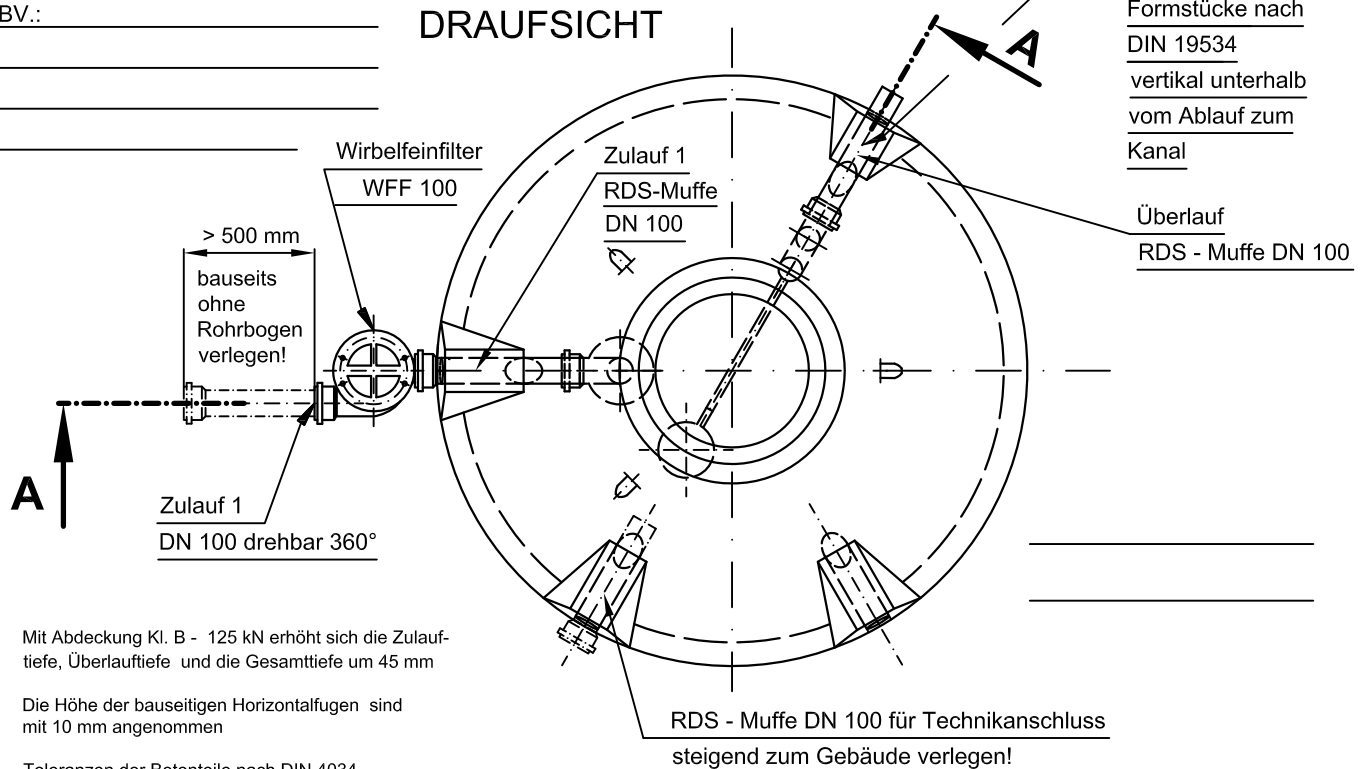
L

SCHNITT

Schachtabdeckung Klasse A - 50 kN



DRAUFSICHT



- Mit Abdeckung Kl. B - 125 kN erhöht sich die Zulauf-tiefe, Überlauf-tiefe und die Gesamttiefe um 45 mm
- Die Höhe der bauseitigen Horizontal-fugen sind mit 10 mm angenommen
- Toleranzen der Betonteile nach DIN 4034

M. : 1:33	Maße in mm	B.G.: C35/45	Artikelnr.	Nutz - volumen (L)	Gesamt - tiefe (mm)	Wasser - tiefe (mm)	schwerst. Einzel - gewicht (kg)	Gesamt - gewicht (kg)
			BZC 104200 - 1 R *	4200	1800	1070	4280	4440
			BZC 105400 - 1 R *	5400	2100	1370	4810	4970
			BZC 106700 - 1 R *	6700	2400	1670	5360	5520
			BZC 108000 - 1 R *	8000	2700	1970	5890	6050
			BZC 108700 - 1 R	8700	2900	2170	5000	6400
			BZC 109600 - 1 R	9600	3100	2370	5350	6750
			BZC 1010800 - 1 R	10800	3400	2670	5850	7250

* Konus werkseitig aufgemörtelt