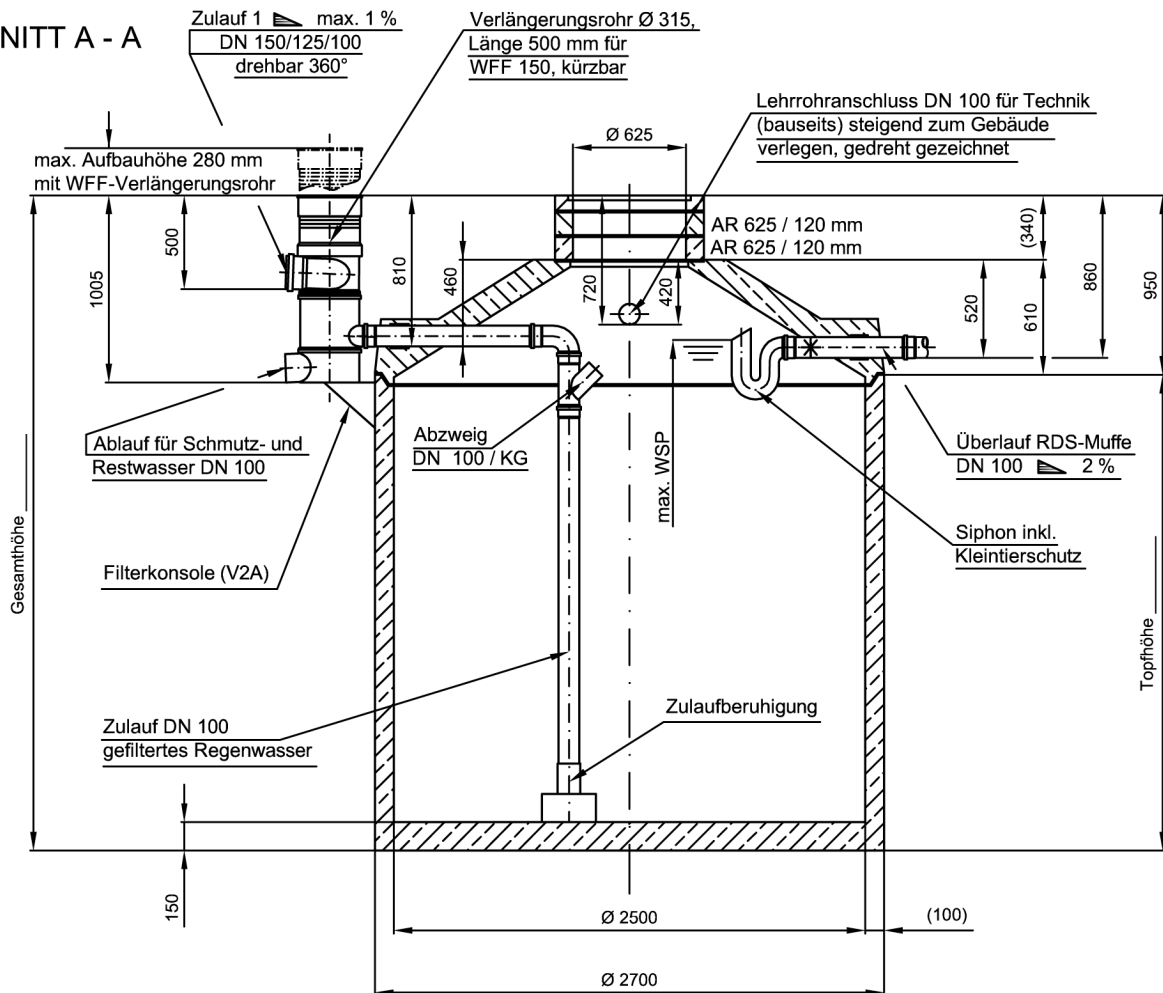


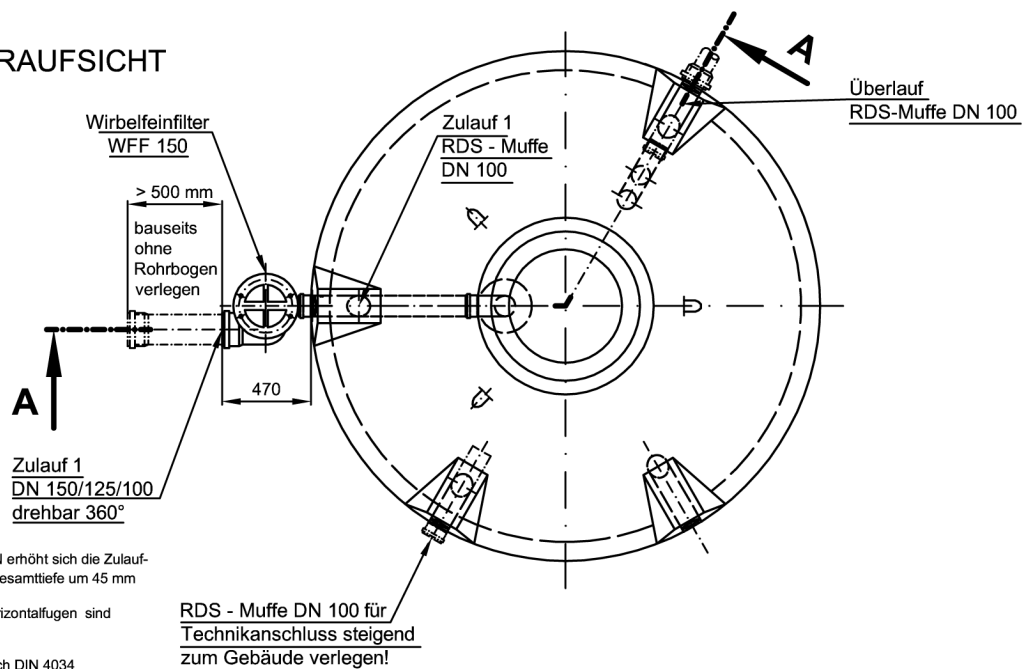
Monolithische Betonzisterne "Comfort" mit WFF 150 - 1

Schachtabdeckung Klasse A - 50 kN

SCHNITT A - A



DRAUFSICHT



- Mit Abdeckung Kl. B - 125 kN erhöht sich die Zulauf-tiefe, Überlauf-tiefe und die Gesamttiefe um 45 mm
- Die Höhe der bauseitigen Horizontalfugen sind mit 10 mm angenommen
- Toleranzen der Betonteile nach DIN 4034

Artikelnummer	Nutzvolumen (L)	Gesamttiefe (mm)	Topfhöhe (mm)	Wassertiefe (mm)	schwerst. Einzel-gewicht (kg)	Gesamtgewicht (kg)
BZC156200-1M25*	6200	2200	1250	1280	6190	6400
BZC157200-1M25*	7200	2400	1450	1480	6580	6790
BZC158600-1M25*	8600	2700	1750	1780	7450	7660
BZC159700-1M25*	9700	2910	1960	1990	7880	8090
BZC1511200-1M25*	11200	3230	2280	2310	8540	8750
BZC1512500-1M25	12500	3510	2560	2590	7230	9320
* Konus werkseitig aufgemörtelt						
M.: 1:40	Maße in mm	B.G.: C35/45				