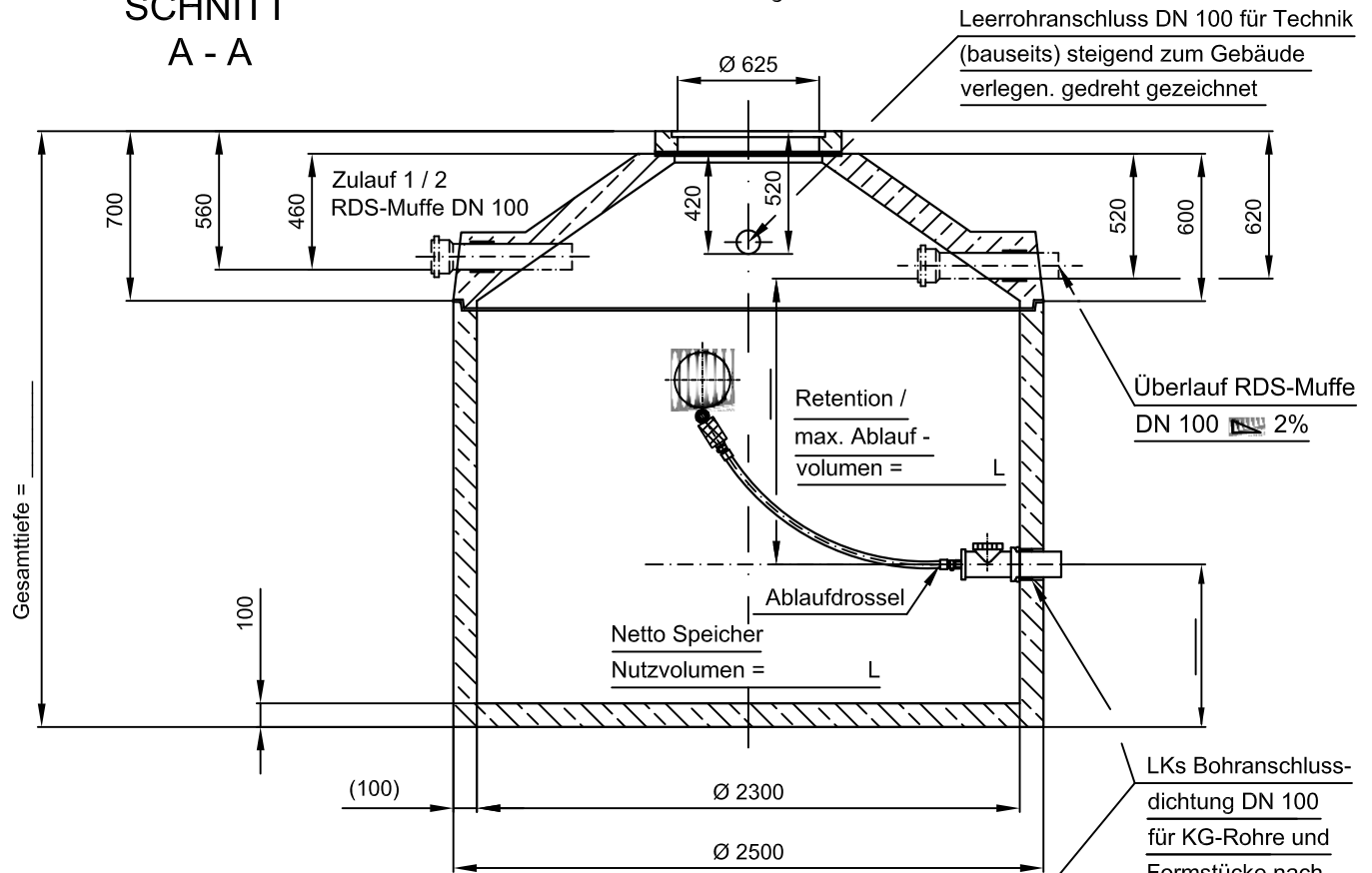


Monolithische Betonzisterne "Basis" - R

Schachtabdeckung Klasse A - 50 kN

L

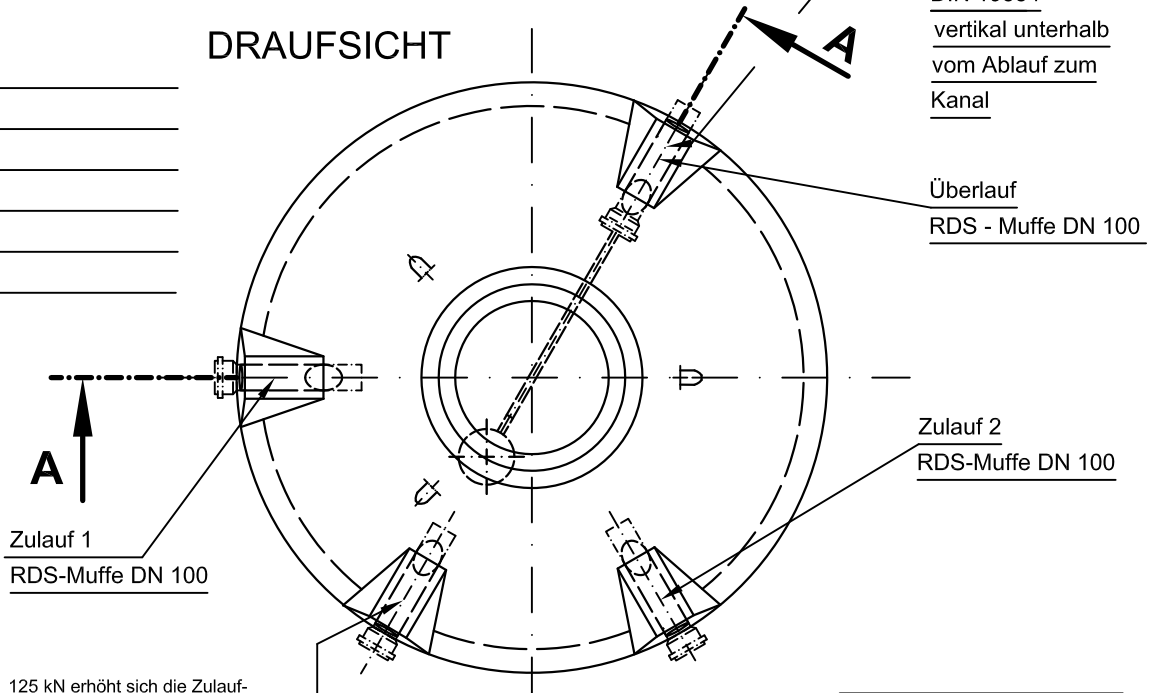
SCHNITT A - A



DRAUFSICHT

BE/LS-Nr.: _____

BV.: _____



- Mit Abdeckung Kl. B - 125 kN erhöht sich die Zulauf-tiefe, Überlauf-tiefe und die Gesamttiefe um 45 mm
- Die Höhe der bauseitigen Horizontalfugen sind mit 10 mm angenommen
- Toleranzen der Betonteile nach DIN 4034

RDS - Muffe DN 100 für Technikanschluss
steigend zum Gebäude verlegen!

M. : 1:33 Maße in mm B.G.: C35/45

Artikelnr.	Nutz - volumen (L)	Gesamt - tiefe (mm)	Wasser - tiefe (mm)	schwerst. Einzel - gewicht (kg)	Gesamt - gewicht (kg)
BZB 4000 - R *	4000	1700	980	4280	4380
BZB 5200 - R *	5200	2000	1280	4810	4910
BZB 6500 - R *	6500	2300	1580	5360	5460
BZB 7700 - R *	7700	2600	1880	5890	5990
BZB 8500 - R	8500	2800	2080	5000	6340
BZB 9400 - R	9400	3000	2280	5350	6690
BZB 10600 - R	10600	3300	2580	5850	7190

* Konus werkseitig aufgemörtelt