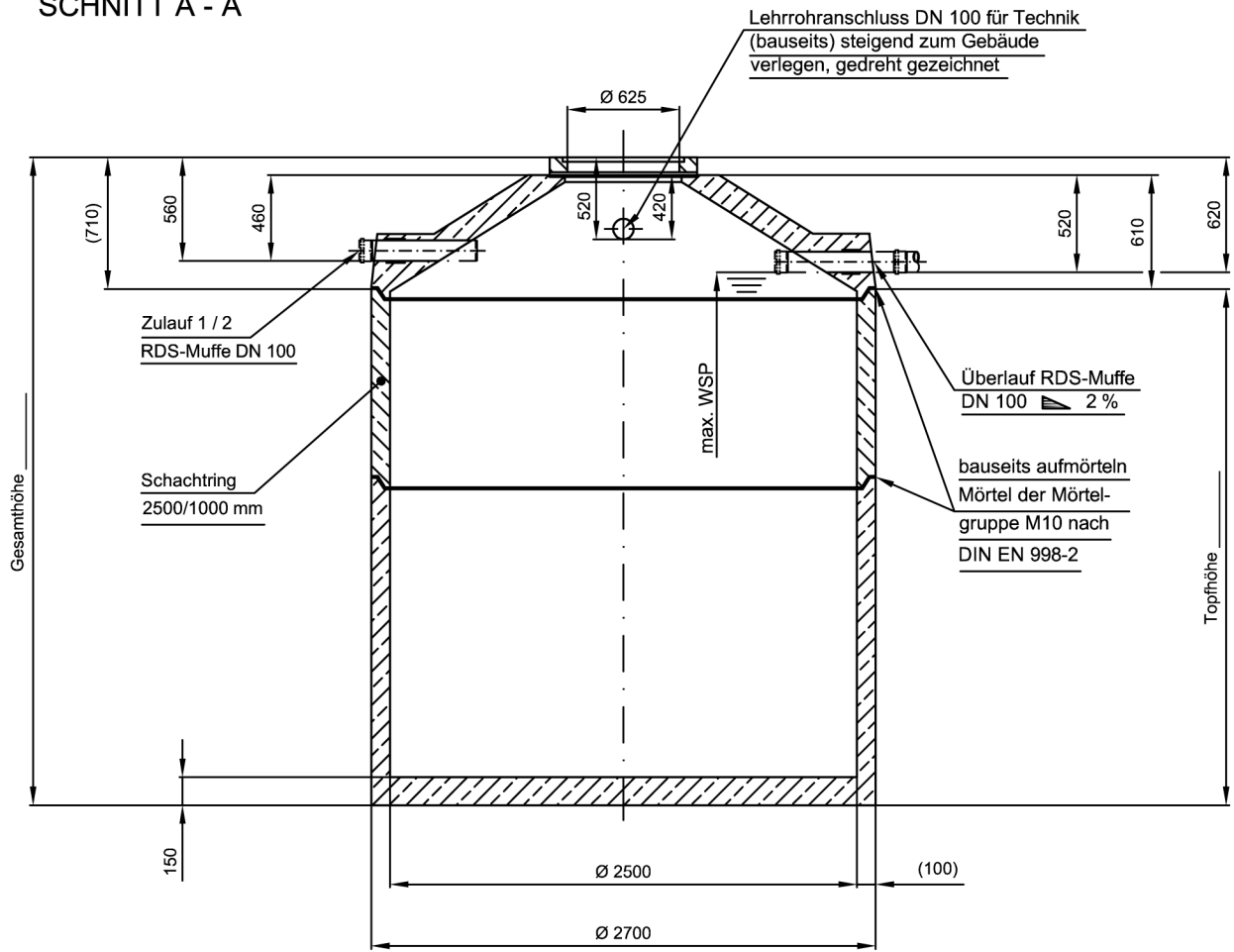


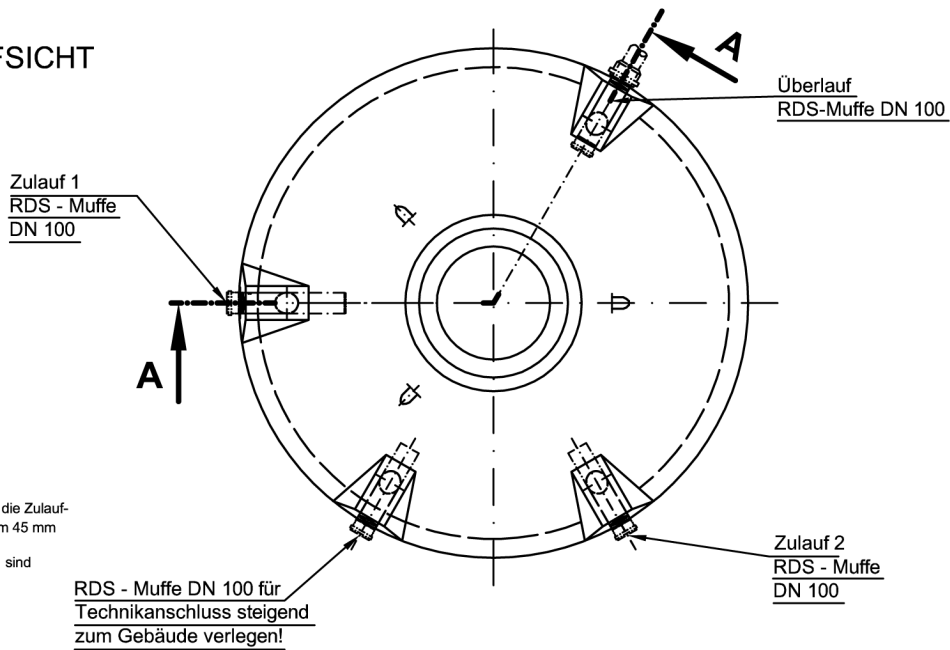
Betonzisterne "Basis"

Schachtabdeckung Klasse A - 50 kN

SCHNITT A - A




DRAUFSICHT



- Mit Abdeckung Kl. B - 125 kN erhöht sich die Zulauf-tiefe, Überlauf-tiefe und die Gesamttiefe um 45 mm
- Die Höhe der bauseitigen Horizontalfugen sind mit 10 mm angenommen
- Toleranzen der Betonteile nach DIN 4034

RDS - Muffe DN 100 für Technikanschluss steigend zum Gebäude verlegen!

			Artikelnummer	Nutzvolumen (L)	Gesamttiefe (mm)	Topfhöhe (mm)	Wassertiefe (mm)	schwerst. Einzel-gewicht (kg)	Gesamtgewicht (kg)
			BZB13100-T25	13100	3470	2760	2700	5570	9470
			BZB14200-T25	14200	3680	2970	2910	6000	9900
			BZB15700-T25	15700	4000	3290	3230	6660	10560
			BZB17000-T25	17000	4280	3570	3510	7230	11130
	Datum	Name	Konus und Schachtring bauseits aufmörteln!						
Entwurf	07.07.2010	J. Hain	M.: 1:40	Maße in mm	B.G.: C35/45				
gez.	05.08.2010	A. Drewes							